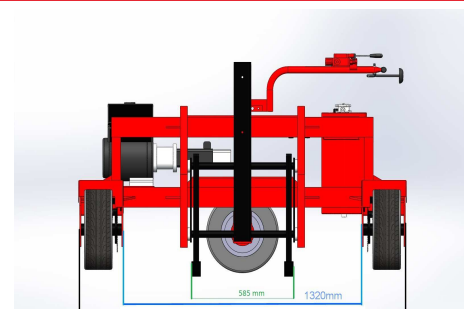
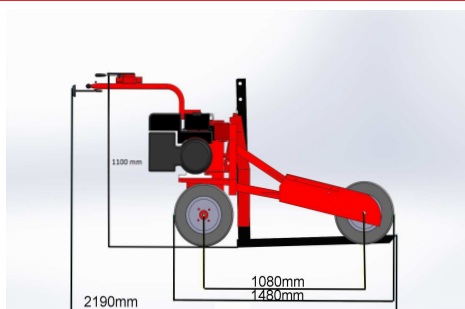
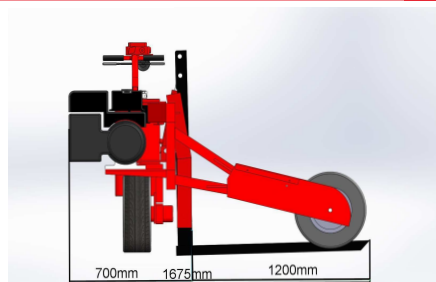


TRANSPALETTES TOUT TERRAIN

# TA 1500 3RM

Dimensions

## TA 1500 3RM



## Caractéristiques



**Capacité maximum** : 1500 kg

**Élévation** : 200 mm ou 300 mm (option)

**Palettes** : 1000 x 1200 mm

**Fourches** : L 1,15m écartement réglable

**Poids à vide** : 425 kg

**MOTEUR**

**Puissance** : 14 CV essence

4 temps / démarrage lanceur ou électrique

**TRANSMISSION**

Hydraulique, moteur hydrostatique dans les 3 roues

**PNEUMATIQUES GONFLABLES**

**Roues motrices** : 190 x 8

Données non contractuelles pouvant être modifiées

Conçu pour des charges de 1500 kg et des conditions d'utilisation sévères, son robuste châssis en tube d'acier de forte section vous assurera un service sans faille.

Motorisé avec un moteur essence 4 temps de 14CV associé à une transmission hydrostatique à pompe à piston à cylindrée variable entraînant les 3 roues, ses capacités d'évolution en pente ou en terrain difficile à vide comme en charge sont optimisées et époustouflantes.

La largeur intérieure disponible de 1300 mm permet la prise de palettes de grandes dimensions.

Compte tenu de sa polyvalence, ce matériel trouve des applications diverses: dans le bâtiment, l'agriculture, dans notamment le transport, la livraison de palette de bois de chauffage, aliment de bétail, sel, etc