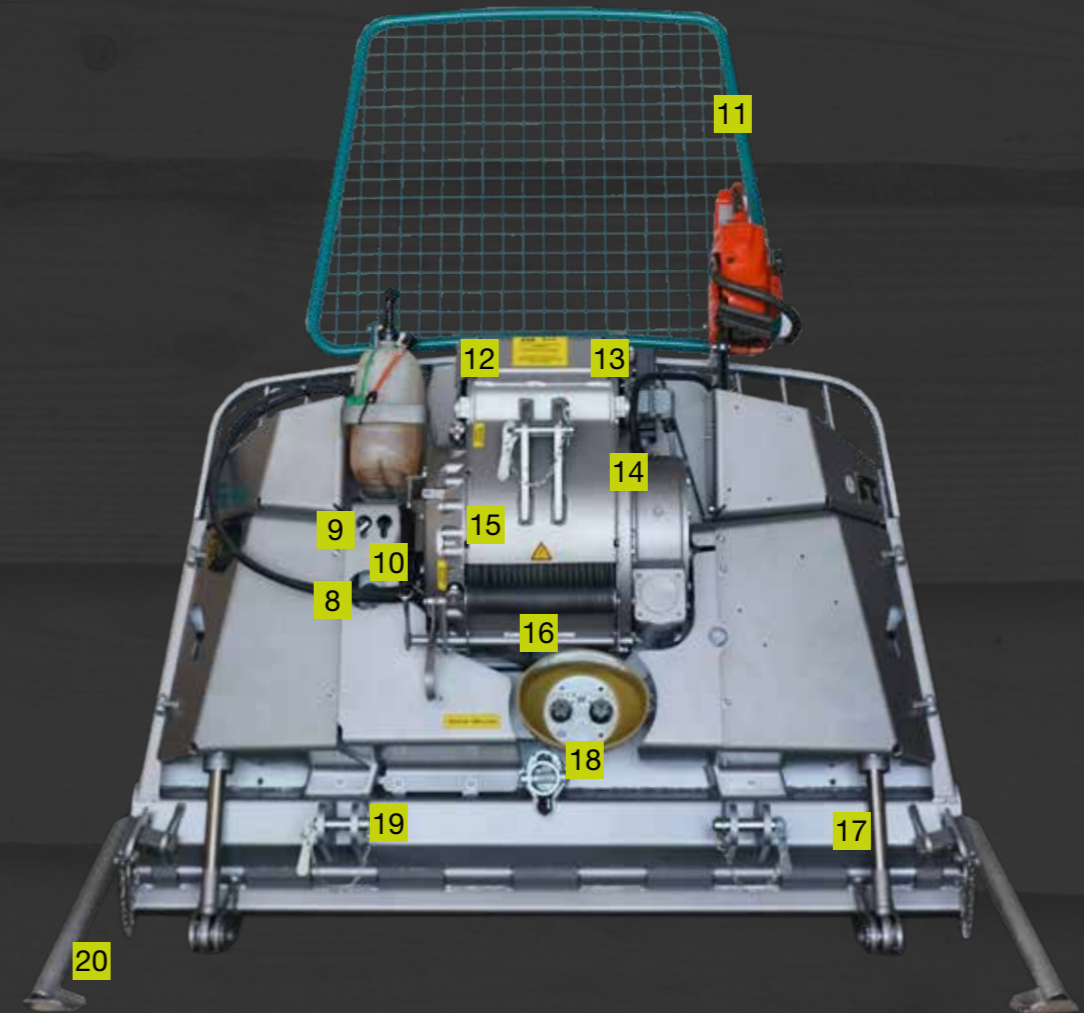
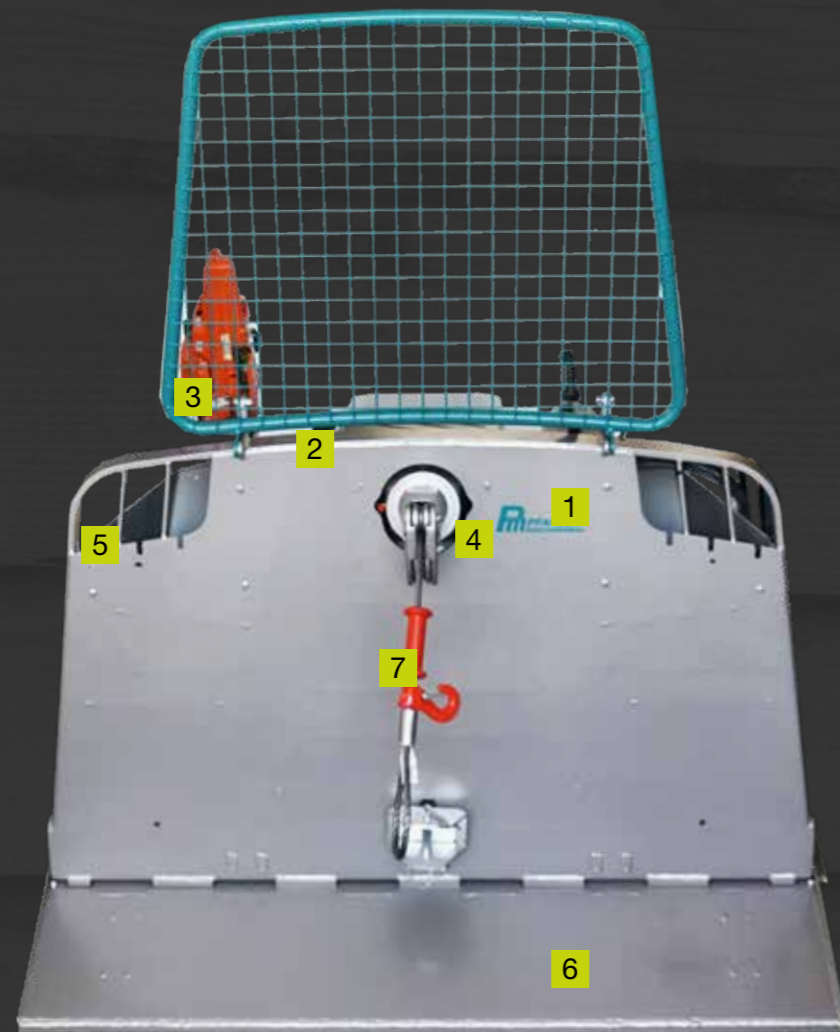


Treuiis à engrenage Profi

Détails techniques en un coup d'œil



1 Le système PHS permet des temps de réaction plus courts grâce à une pression hydraulique permanente et un travail plus rapide.

2 Tous les treuiis Pfanzelt sont équipés de série d'un système de **radiocommande forestier**.

3 Deux **supports pour la tronçonneuse et le bidon de carburant** se révèlent très pratiques pour assurer l'ordre sur le tracteur.

4 Monté sur roulements à billes, le rouleau d'enroulement de câble peut être utilisé pour des tractions transversales jusqu'à 90°. La position basse permet d'économiser une poulie de renvoi.

5 Deux **compartiments de rangement** facilement accessibles sur les côtés du tablier du treuil assurent un rangement ordonné.

6 Le **tablier robuste** en acier à grains fins résiste à la torsion et assure le maintien en cas de traction latérale.

7 Protection optimale des mains contre les écrasements dus à des erreurs de commande, grâce au système TUTUM pro.

8 Le manomètre installé en série permet de contrôler la pression hydraulique facilement et rapidement.

9 La **vanne de décharge** proposée en option permet une ouverture contrôlée des freins.

10 L'option **Traction-Vario** permet de régler la force de traction maximale en fonction des conditions d'utilisation.

11 La grande grille de protection très robuste assure la sécurité de l'utilisateur et protège le tracteur contre tout dommage.

12 En option, un dérouleur de câble facilite le déroulement du câble et en réduit l'usure.

13 Différents systèmes de guide-câble assurent un guidage parfait de câble et une usure réduite.

14 Le contrôleur PPS de série permet un réglage simple du chevauchement entre l'embrayage et le frein.

15 Le large tambour permet d'accueillir de grandes longueurs de câble et minimise les pertes de force de traction à max. 28 %.

16 Le rouleau de pression disponible en option améliore le guide-câble sur les tambours de grandes largeurs.

17 En option, le tablier peut être livré en version rabattable hydraulique, ce qui augmente la garde au sol.

18 En option un engrenage d'inversion est disponible. Avec cela, le treuil peut également être installé à l'avant.

19 **Installations faciles grâce à différentes possibilités de montage** selon les catégories de bras de relevage inférieurs.

20 Des **béquilles** à commande latérale facilitent le montage et le démontage du treuil et assurent la sécurité de l'utilisateur.