



PERUZZO

UNIVERSAL 1000

 **Produzione indicativa:**
per farina di mais:
da 15 a 45 Ton/ora

 **Hourly output approx.:**
for maize flours:
from 15 up to 45 Ton/h.

 **Production indicatif:**
pour farine de maïs:
de 15 à 45 Ton/h.



**Novità
Novelty**

 **GRANDE PRODUZIONE**
GRANDE VERSATILITÀ
IDEALE PER GRANDI AZIENDE

 **GRATE PRODUZIONE**
HIGH VERSATILITY
FOR LARGE FARMS

 **GRANDE PRODUCTION**
GRANDE VERSATILITE
IDEAL POUR GRANDES EXPOITATIONS AGRICOLES

MOLINO A MARTELLI CON
ESTRAZIONE FARINE A COCLEA

HAMMER MILL WITH SCREW
CONVEYER OUTPUT

BROYEUR A MARTEAUX AVEC
EXTRACTION PAR VIS SANS FIN



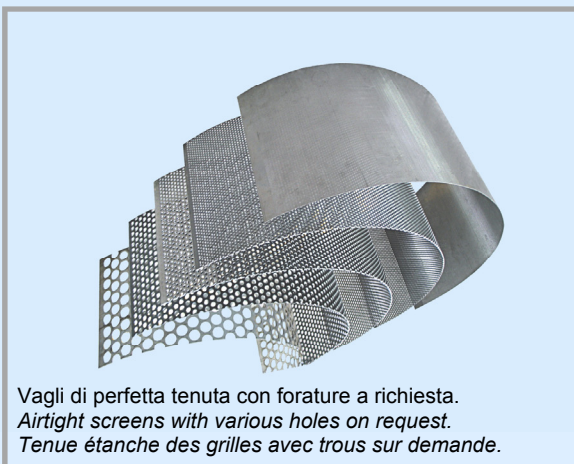
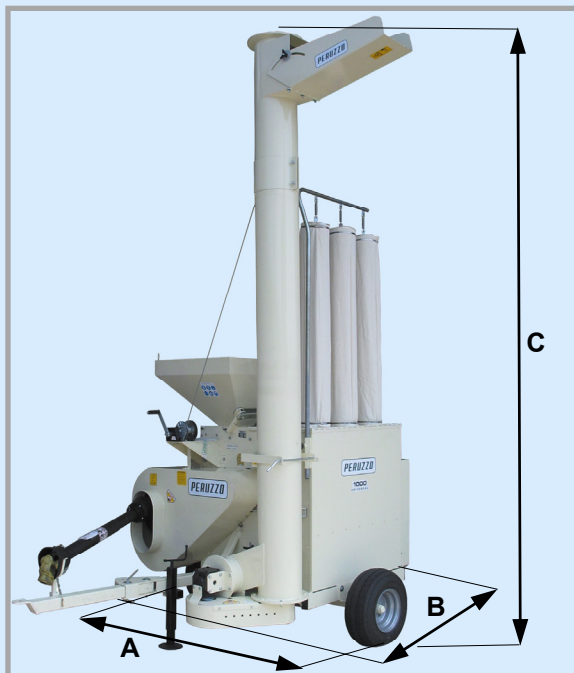
- Produzione oraria di farina indicativa.
- Approx. flour hourly output.
- Production horaire approximative de farine.

Dati tecnici indicativi. / Approx. Technical specifications / Données techniques approximative.

MOD.		1000/UC.
FORO VAGLIO SCREEN HOLE TROUS TAMIS	∅	Ton / h.
	15	45
	12	40
	10	35
	8	30
	6	25
	4	21
3	15	

MOLINO / Mill / Broyeur UNIVERSAL Mod.	1000/UC.
Numero Martelli (40x8) N° of Hammers (40x8) Nombre de Marteaux (40x8)	138
Trattore-Tractor-Tracteur Elettrico-Electric-Électrique Scoppio-Diesel-Moteur	150/200 HP 100 kW 120/175 HP

MOLINO / Mill / Broyeur UNIVERSAL Mod.	1000/UC.
Peso Weight Poids	Kg. 1300 ~
Dimensioni Measurements Dimensions	cm A 185 B 218 C 400



2.000 - 10/2005 Alcune foto ed immagini, per esigenze grafiche e di chiarezza non presentano montate le protezioni CE. - Due to graphic reasons, some pictures and images could not show the "CE" safety guards. I dati tecnici riportati e i modelli presentati in questo catalogo si intendono non impegnativi. Ci riserviamo il diritto di modificarli senza obbligo di preavviso. / Technical data and models shown into this catalogue are not binding. We reserve the right to revise the contents of this catalogue, to amend or improve the specifications without notice.